



## BELADEGERÄTE

C350, QUICK-LIFT, SPEED-LIFT



[WWW.KURIS.DE](http://WWW.KURIS.DE)

## C350

### FÜR MULDEN-LEGEMASCHINE

Über Elektromotor und Kette angetriebenes Hebegerät mit zwei Plattformen zum Anheben, Speichern und Beladen von Stoffballen bis zu einem Durchmesser von max. 40 cm. Speziell geeignet zum Be- und Entladen einer Mulden-Legemaschine, die ohne Abrollstangen arbeitet.

Angesteuert wird der Motor über einen Frequenzwandler, sowie über eine Schneckengetriebe bewegt und über eine magnetische Bremse in seiner Halteposition fixiert.

#### TECHNISCHE DATEN:

Hebekraft:	max. 350 kg
Maschinenlänge:	ca. 1150 mm
Maschinenhöhe:	ca. 2480 mm
Gesamtbreite:	ca. 2440 mm
Max. Durchgang:	2020 mm
Max. Ballendurchmesser:	400 mm
Max. Hubhöhe:	max. 1200 mm
Min. Hubhöhe:	min. 160 mm
Hebezeug:	Kette einfach: Typ 08B1-DIN 8187, Bruchlast 18200 N

#### Elektrische Anschlussleistung:

Motorleistung:	1,5 kW
Betriebsspannung:	32 V, 50 / 60 Hz

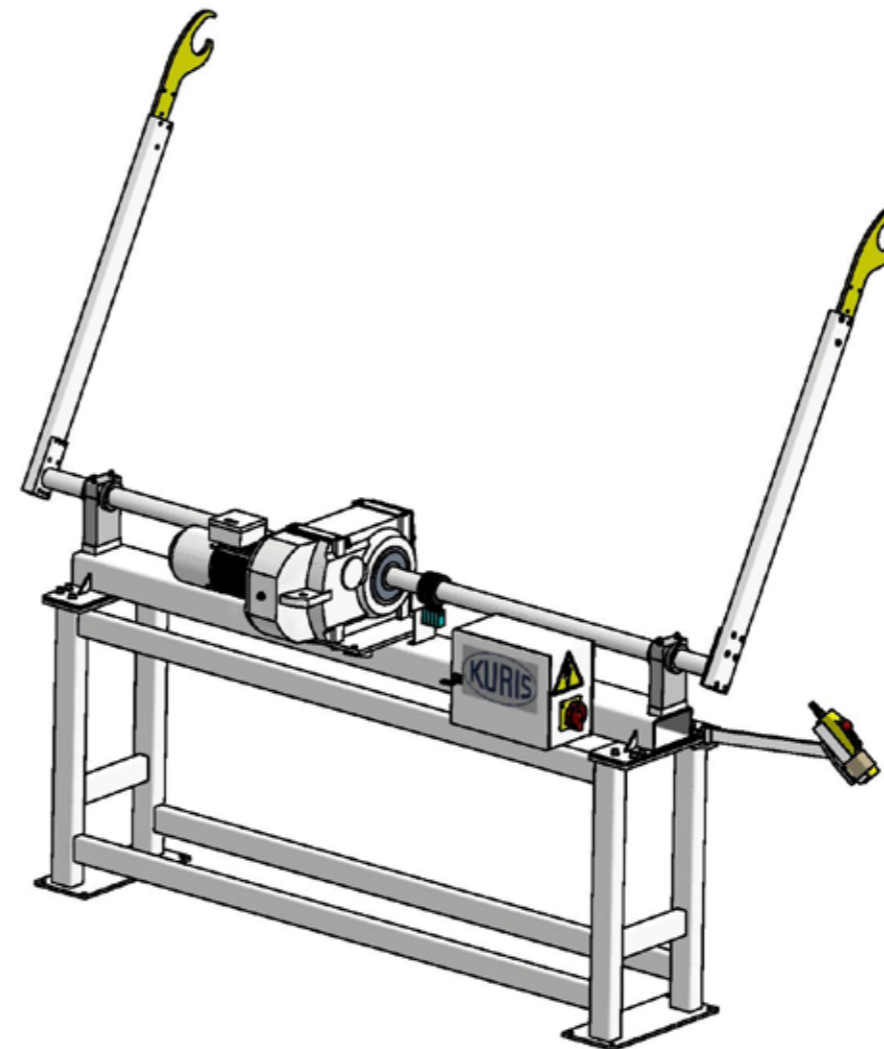
Maschinenausführung nach EG - Richtlinie

Laufgeräusch: 65 dB(A) gemessen in  
1m Abstand im Leerlauf



2 Böden als Stoffspeicher

Der C350 ist ausgestattet mit zwei Beladeplattformen, die stufenlos über das Handbedienteil mit Tastendruck nach oben und unten bewegt werden können. Die Stoffrollen können problemlos direkt von den Gabeln des Gabelstaplers oder eines Transportwagens auf die Plattform gerollt werden.



Der Quick-Lift entlastet die Bedienungsperson ganz erheblich. Durch den Quick-Lift wird das Bestücken der Legemaschine mit Stoffstange einfacher und wirtschaftlicher.

Er ist in verschiedenen Montageversionen erhältlich:

- Montage auf den Tisch
- Montage hinter dem Tisch
- als fahrbare Ausführung  
in Kombination mit einem Wechselwagen

## Quick-Lift

### FÜR STANGEN-LEGEMASCHINE

Der Kuris Quick-Lift belädt und entlädt die Legemaschine mit Rollenmaterialien. Zwei Schwenkarme heben das Rollenmaterial, beispielsweise vom Fußboden in die Maschine.

In Verbindung mit der Einfädelhilfe der Kuris-Legemaschinen, ist das Be- und Entladen besonders einfach und rationell. Die Stoffrolle kann nach dem Legevorgang ohne zusätzliche Handgriffe an dem Einhebergerät durch erneutes Linksverschieben in die Greifer bzw. Pendelhaken zurückgezogen werden.

Der Quick-Lift wird auf dem Legetisch oder einem speziellen Gestell montiert und kann die Stoffrollen vom Fußboden in die Legemaschine einheben. Zwei Geschwindigkeiten erlauben ein schnelles Einheben sowie ein sanftes Einlegen der Stoffrolle. Der Quick-Lift kann auch auf einen Wechselwagen installiert werden, so dass zwei nebeneinanderstehende Legetische mit einem Einhebergerät bedient werden können.

Ein nachträglicher Anbau an bereits vorhandene Legelinien ist möglich.

#### TECHNISCHE DATEN:

Stoffrollengewicht:	max. 120 kg
Stoffrollendurchmesser:	max. 1000 mm
Gesamthöhe:	2280 mm
Arbeitsbreite:	1680 mm bis 2280 mm

#### Elektrische Anschlussleistung:

Leistung:	2,2 kW
Betriebsspannung:	230 / 400 V, 50 Hz

Maschinenausführung nach EG-Richtlinie

Laufgeräusch: 65 dB(A), gemessen in  
1m Abstand im Leerlauf



## Beladehilfe

SCHRÄGLIFT FÜR MULDENMASCHINE

## Speed-Lift

INTEGRIERT IN STANGEN-LEGEMASCHINE

Die Rollenware kann direkt von der Tischebene vom Speed-Lift aufgenommen werden und in die Stangenabwicklung der Shuttle/A23 eingelegt werden.

Angesteuert wird der Speed-Lift über das Bedienteil der Legemaschine.

### TECHNISCHE DATEN:

Stoffrollengewicht: max. 60 kg  
Stoffrollendurchmesser: max. 600 mm  
Arbeitsbreite: 1680 mm bis 2280 mm

### Elektrische Anschlussleistung:

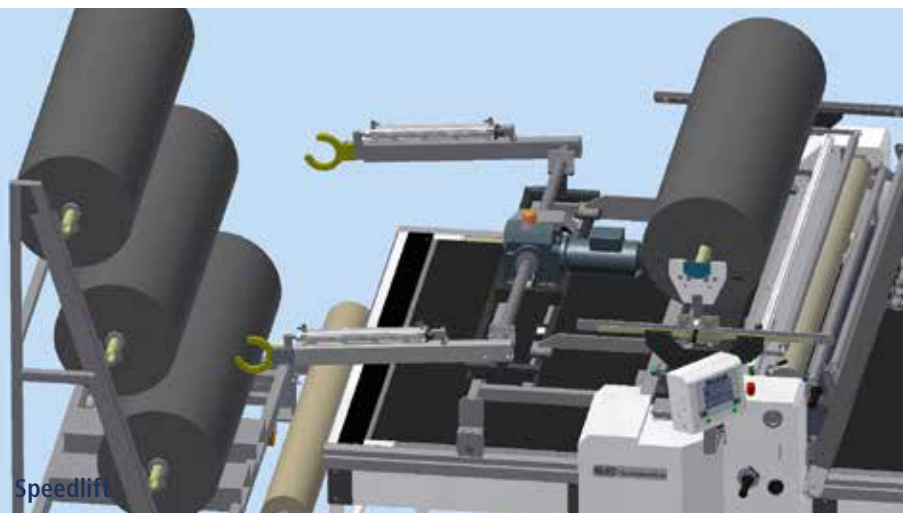
Leistung: 1 kW  
Betriebsspannung: 230 V, 50 / 60 Hz

Maschinenausführung nach EG-Richtlinie

Laufgeräusch: 65 db(A), gemessen in  
1m Abstand im Leerlauf



Beladehilfe – Schräglift für Muldenmaschine



Speedlift

### VORTEILE:

- + spart Nebenzeiten
- + entlastet Ihre Mitarbeiter
- + ergonomische Anwendung

In unserem Vorführzentrum stehen Lege- und Zuschneidemaschinen zur allgemeinen Demonstration sowie auch für Testschnitte mit Ihren eigenen Materialien bereit.

**Vereinbaren Sie einen Termin mit uns.  
Wir beraten Sie gerne!**

### Kuris Spezialmaschinen GmbH

Degginger Straße 6  
D-73326 Deggingen - Reichenbach

Fon: +49 (0) 73 34 - 9 24 80 - 0  
Fax: +49 (0) 73 34 - 9 24 80 - 69  
E-Mail: [info@kuris.de](mailto:info@kuris.de)  
Web: [www.kuris.de](http://www.kuris.de)

