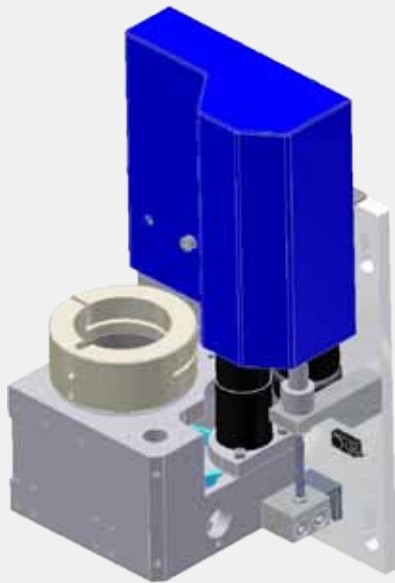


## Wechselwerkzeuge und Anwendung



### Basiskopf 75430

Aufnahme für alle Wechselwerkzeuge  
Z-Achse (Servoachse für Ein- und Ausstechen)

### OT 74337

#### Wechseltool osz.

oszillierendes Messer 1mm Hub  
Anwendung:  
Leder, Kunststoff, Folie bis 4mm  
Teppiche



### OT 78681

#### Wechseltool osz.

oszill. Messer 3 mm Hub  
Anwendung:  
Gummi bis 12mm  
Schaum, dickes Leder



### POT 78301

#### Wechseltool oszillierend

pneumatisch oszill. Messer  
5mm Hub  
Anwendung:  
dicke Schäume,  
Gummimatten,  
kaschierte Teppiche,  
allgem. Teppichwaren,  
Honeycomb



### PRT 45 77000

#### Powertool 45

angetriebenes Rundmesser  
28 - 45mm Durchmesser  
Anwendung:  
Watte,  
Polster (10 bis 30mm),  
Kaschierte Ware



### PWT30 67767

#### mit Adapter 74433

angetriebenes Rundmesser  
28 - 30mm Durchmesser  
Anwendung:  
Textilien aller Art,  
Polster, Leder, Glasfaser,  
Carbon



### ZMT 75833

#### Ziehmesser

Anwendung:  
Folien, Papier,  
Prepreg, Verdeckstoffe,  
Autoteppiche

## Optionen verschiedener Werkzeugeinheiten



### **FE 74739**

#### **Fräseinheit 0,75kW**

Hochfrequenzspindel

Anwendung:

Einfürungen in einer Ebene an  
Materialien aus z.B. Kunststoff,  
Schaumstoff, Wabenmaterial  
(Honeycomb)



### **Druckkopf 79056**

Tintenstrahldrucker mit Netzwerkanbin-  
dung

Anwendung:

Bedrucken von Teilbezeichnungen,  
Zuschnittdatum oder Barcode auf Folien,  
Planen, Carbon, Prepreg, etc.



### **VIB 76287**

#### **Schneidkopf mit oszillierendem Dolchmesser**

Besonders robuste Ausführung  
mit Z-Achse

Anwendung:

speziell für schwere Teppichware,  
geräuscharm



### **PEN 47186**

#### **Signierwerkzeug**

Universal - Ploteinrichtung mit Halterung  
für verschiedene Zeichenstifte

Anwendung:

Kennzeichnung von Zuschnitteilen direkt  
auf der Oberfläche