

KURIS Elektrohandschneidemaschine BOM 30 / BOM 30S

**Ein Spitzenprodukt aus 90 Jahren Erfahrung und mit
bewährter Technologie**

Anwendungsbereich

Besonders handliche und leichte Maschine zum Schneiden von Textilien aller Art für Lagenhöhen bis ca. 27 mm, je nach Materialart. Die Maschine eignet sich besonders für Wolle und weiche Stoffe. Der Filzöler setzt die Reibung zwischen Messer und Gegenschneidklinge herab und ermöglicht es, kaschierte Ware zu schneiden.

33028 - BOM 30



Technische Angaben

- Motordaten :	230 V / 50 Hz
- Motorleistung BOM 30 / BOM 30S, aufgenommen :	ca. 140 Watt
- Motordrehzahl (Leerlauf) :	ca. 8000 U/min
- Messerdrehzahl (Leerlauf) :	ca. 1000 U/min
- Messerdurchmesser :	80 mm
- Messerverschleißgrenze :	ca. 72 mm
- Schnitthöhe, max. :	ca. 27 mm
- Vibration :	< 2,5 m/s
- Laufgeräusch, gemessen in 1m Abstand im Leerlauf :	73 dB(A)
- Gewicht :	2 kg

Vorteile

- Die Schneidwirkung wird bei den Elektrohandschneidemaschinen der BOM 30-Serie durch ein Sechsbogenmesser in Verbindung mit einer federnd anliegenden Gegenschneidklinge bewirkt. Dieses Schneidprinzip ermöglicht bei einer relativ geringen Messerdrehzahl eine gute Schnittleistung.

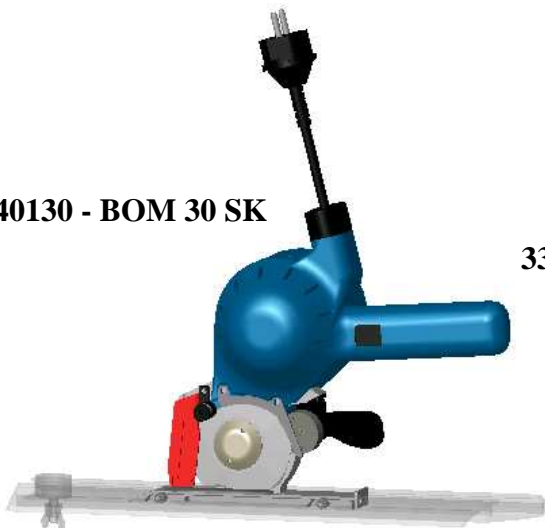
- Es können sowohl feinste Stoffe in Einzellagen, als auch Stoffstapel bis zur maximalen Schnitthöhe von 27 mm, gleichermaßen gut zugeschnitten werden.
- Hohe Durchzugskraft durch robusten Motor mit hoher Kraftreserve.
- Optimierter Messerantrieb über Zahnriemen und Stirnräder mit hervorragendem Wirkungsgrad. Praktisch wartungsfrei durch besondere Abdichtung.
- Höchste Leistung und Lebensdauer durch sehr geringe Erwärmung von Motor und Getriebe.
- Robuste Zuverlässigkeit durch angefederte Gegenschneidklinge.
- Auf Wunsch für schwere Materialien mit Hartmetall-Gegenschneidklinge und HSS-Messer.
- Jede Maschine besitzt einen verstellbaren Fingerschutz entsprechend den Vorschriften der Berufsgenossenschaft.
- Unempfindlich gegen Verschmutzung, Fäden und Flusen durch spezielle Ausbildung und Konstruktion von Tragstütze und Getriebegehäuse.

Bedienungsfreundlich

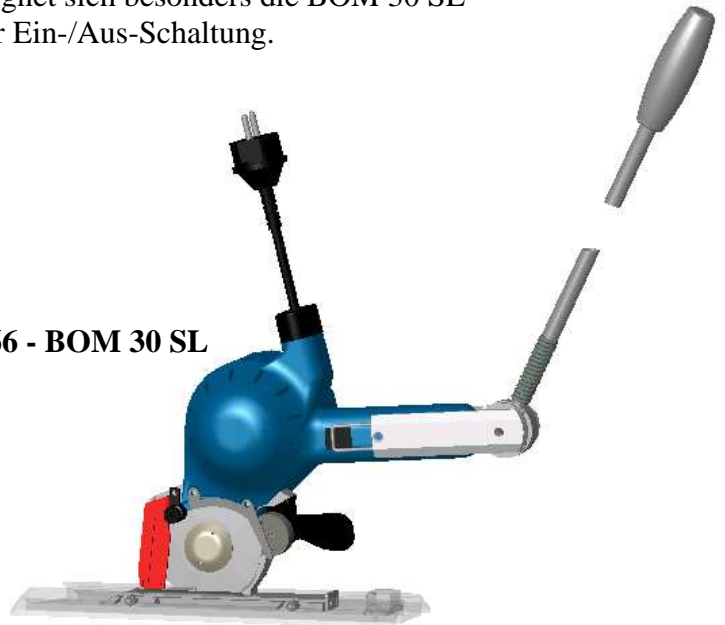
- Leichte Handhabung und griffige Maschinenführung in allen Schneidpositionen.
- Sehr einfache Bedienung der Schleifeinrichtung durch vorbildlich angeordnetes Bedienelement.
- Optimale Sicht auf das Schneidgut, u.a. durch die ovale Gehäuseform.
- Sehr geringes Laufgeräusch.
- Schneller Messerwechsel durch einfache und sehr gut zugängliche Messerbefestigung.

Die Ausführungen BOM 30 SK bzw.. BOM 30 SL werden mit einer Spezial-Fußplatte geliefert, die in einer Alu-Profilsschiene geführt wird. Zum Ablängen von Warenbahnen etc. eignet sich besonders die BOM 30 SL mit langem Handgriff und automatischer Ein-/Aus-Schaltung.

40130 - BOM 30 SK



33066 - BOM 30 SL



**Maschinenausführung nach EU-Richtlinien mit CE - Zeichen.
(Konformitätserklärung wird mitgeliefert !)**